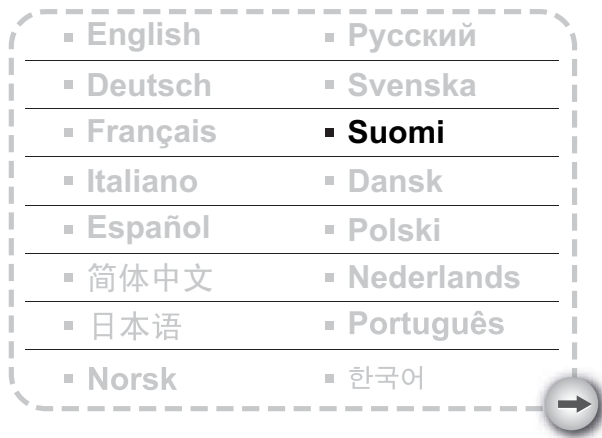




D1901N

18.5" wide LCD Monitor User Manual



SISÄLLYSLUETTELO

OMAN TURVALLISUUTESI VUOKSI	1
TURVALLISUUSVAROTOIMENPITEET	2
ERITYISHUOMAUTUKSIA LCD-NÄYTÖISTÄ	3
ENNEN KUIN KÄYTÄT NÄYTTÖÄ	3
OMINAISUUDET	3
PAKKAUSLUETTELO	3
ASENNUSOHJEET	4
OHJAIMET JA LIITTIMET	5
KATSELUKULMAN SÄÄTÄMINEN	6
KÄYTTÖOHJEET	7
YLEISET OHJEET	7
ASETUSTEN SÄÄTÄMINEN	9
KUVAN SÄÄTÄMINEN	10-11
PLUG & PLAY-TOIMINTO	12
TEKNINEN TUKI (USEIN KYSYTTYÄ)	13-14
VIRHEILMOITUS JA MAHDOLLINEN RATKAISU	14
LIITTEET	15
TEKNISET TIEDOT	15-16
RESOLUUTION JA TAAJUUDEN	17
LIITINTEN NASTAT	17

Ennen kuin käytät näyttöä, lue tämä ohjekirja huolellisesti. Tämä käyttöopas tulisi säilyttää tulevaa tarvetta varten.

FCC Class B -radiotaajuushäiriölausunto **VAROITUS: (FCC-SERTIFIOIDUT MALLIT)**

HUOMAUTUS: Tämä laite on testattu, ja sen on todettu täyttävän FCC-säännösten osan 15 asettamat rajoitukset digitaaliselle laitteelle Class B -luokituksen mukaan. Nämä raja-arvot on tarkoitettu turvaamaan riittävä häiriösuojaus asutussa ympäristössä. Tämä laite tuottaa, käyttää ja saattaa säteillä radiotaajuusenergiaa, ja jos laitetta ei asenneta ja käytetä ohjeiden mukaisesti, se voi aiheuttaa häiriöitä radioliikenteeseen. Kuitenkaan mitään takuita ei ole sille, ettei laite aiheuttaisi häiriöitä radion tai television vastaanottamiseen. Jos tämä laite aiheuttaa häiriöitä radio- tai televisiovastaanottimissa, jotka voi päätellä sammuttamalla ja käynnistämällä laitetta, on suositeltavaa yrittää korjata häiriöitä yhdellä tai useammalla seuraavista keinoista:

1. Aseta vastaanottava antenni eri paikkaan tai asentoon.
2. Lisää laitteen ja vastaanottimen välistä etäisyyttä.
3. Kytke laite pistorasiaan, joka kuuluu eri virtapiiriin kuin pistorasia, johon vastaanotin on kytketty.
4. Kysy neuvoa laitteen myyjältä tai kokeneelta radio- tai tv-asentajalta.

HUOMAUTUS:

1. Muutokset tai muokkaukset, joita vaatimustenmukaisuudesta vastaava osapuoli ei ole erityisesti hyväksynyt, saattavat mitätöidä käyttäjän valtuuden käyttää tätä laitetta.
2. Säteilörajoitusten täyttämiseksi käyttäjän tulee käyttää suojamaadoitettua verkkojohtoa ja suojattuja liitäntäjohtoja.
3. Valmistaja ei ole vastuussa mistään radio- tai tv-häiriöistä, joita aiheuttaa tämän laitteen valtuuttamaton muokkaus. On käyttäjän vastuulla korjata sellaiset häiriöt.

VAROITUS:

Tulipalon ja sähköiskun vaaran välttämiseksi älä altista näyttöä sateelle tai kosteudelle.

Näytön sisällä on vaarallisen korkeita jännitteitä. Älä avaa koteloa. Jätä huoltotyöt vain valtuutetulle henkilökunnalle.

VAROTOIMENPITEET

- Älä käytä näyttöä lähellä vettä, esimerkiksi lähellä kylpyammetta, pesukulhoa, tiskiallasta, pyykkiammetta, uima-allasta tai märässä kellarissa.
- Älä aseta näyttöä epävakaalle kärrylle, tasolle tai pöydälle. Jos näyttö putoaa, se voi aiheuttaa loukkaantumisen ja vakavaa vauriota laitteelle. Käytä vain kärryä tai jalustaa, jota valmistaja suosittelee tai joka myytiin näytön kanssa. Jos kiinnität näytön seinään tai hyllyyn, käytä valmistajan hyväksymää kiinnityssarjaa ja noudata ohjeita.
- Laitteen takana ja pohjassa olevat aukot ovat tuuletusta varten. Jotta näyttö toimisi varmasti eikä se ylikuumentu, älä peitä näitä aukkoja. Älä aseta näyttöä sängylle, sohvalle, matolle tai vastaavalle pinnalle. Älä aseta näyttöä lähelle patteria tai lämmönlähdettä tai sellaisen päälle. Älä aseta näyttöä kirjahyllyyn tai hyllyyn, ellei riittävää tuuletusta varmisteta.
- Näyttöä tulisi käyttää vain tyyppikilven mukaisen virtalähteen kanssa. Jos et ole varma kotisi virtatyypistä, ota yhteyttä jälleenmyyjään tai paikalliseen sähköyhtiöön.
- Näytössä on kolmipiikkinen maadoitettu pistoke, jossa kolmas pinni on maadoitus. Tämä pistoke sopii vain maadoitettuun pistorasiaan turvallisuuden vuoksi. Jos pistorasiasi ei tue kolmipiikkistä pistoketta, pyydä sähkötekniikkaa asentamaan oikeanlainen pistorasia tai käytä sovitinta maadoittamaan laite turvallisesti. Älä kierrä maadoitetun pistorasian turvatarkoitusta.
- Irrota laite ukkosella tai kun sitä ei käytetä pitkään aikaan. Tämä suojaa näyttöä virtapiikkien vaurioilta.
- Älä ylikuormita pistorasioita ja jatkojohtoja. Ylikuormituksesta voi seurata tulipalo tai sähköisku.
- Älä koskaan työnnä mitään esineitä näytön kotelon aukkoihin. Se voi aiheuttaa oikosulun ja tulipalon tai sähköiskun. Älä kaada nesteitä näyttöön.
- Älä yritä huoltaa näyttöä itse. Kotelon avaaminen voi altistaa sinut vaarallisille jännitteille ja muille vaaroille. Jätä huolto päteville huoltohenkilöille.
- Seinäpistokkeen tulee olla laitteen lähellä ja helposti käytettävissä.

ERITYISHUOMAUTUKSIA LCD-NÄYTTÖISTÄ

Seuraavat merkit ovat tavallisia LCD-näytön kanssa eivätkä ole merkkejä viasta.

HUOMAUTUKSIA

- Loisteputkivalon luonteen takia ruutu saattaa vilkkua alkukäytön aikana. Varmista vilkkumisen katoaminen sammuttamalla virtakytkin ja kytkemällä se takaisin päälle
- Ruudun kirkkaus saattaa näkyä hieman epätasaisesti käyttämäsi työpöytäkuviion mukaan.
- LCD-ruudulla on tehokkaita pikseleitä 99,99 % tai enemmän. Se voi sisältää 0,01 % tai vähemmän poikkeuksia, esimerkiksi puuttuvia pikseleitä tai koko ajan palavia pikseleitä.
- Nestekidenäytön luonteen takia edellisen ruudun jälkikuva saattaa jäädä näkyviin kuvan vaihtamisen jälkeen, kun samaa kuvaa on näytettyä tunteja. Tässä tilanteessa ruutu selviää hitaasti vaihtamalla kuvaa tai sammuttamalla se tunneiksi.
- Kun ruutu muuttuu mustaksi tai vilkkuvaksi, tai ei valaise enää, ota yhteys jälleenmyyjään tai huoltoon osien vaihtamista varten. Älä korjaa ruutua itse!

ENNEN KUIN KÄYTÄT NÄYTTÖÄ

OMINAISUUDET

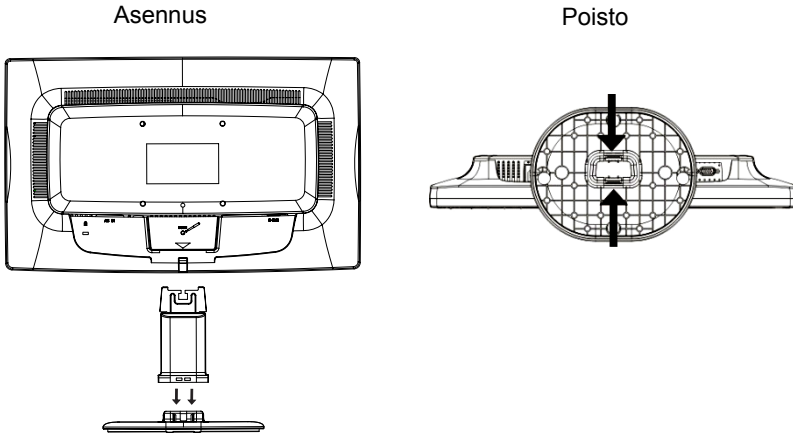
- 18,5" (470mm) TFT-LCD-laajakuvanäyttö
- Terävä, selkeä näyttö Windowsia varten
- Suositellut resoluutiot: 1366×768 @ 60 Hz
- Ergonominen design
- Tilaa säästävä, kompakti kotelodesign

PAKKAUSLUETTELO

Tuotteen pakkauksessa pitäisi olla seuraavat asiat:

1. LCD-näyttö
2. Käyttöopas
3. Virtajohto
4. Signaalijohto

ASENNUSOHJEET



Kuva 1 Jalustan asentaminen ja poistaminen

VIRTAJOHTO

Virtalähde:

1. Varmista, että virtajohto on oikean tyyppinen alueellesi.
2. Tässä LCD-näytössä on ulkoinen kansainvälinen virranmuuntaja, joka mahdollistaa toiminnan joko 100/120 V AC tai 220/240 AS -jännitealueella ilman, että käyttäjän tarvitsee tehdä säätöjä.
3. Kytke virtajohto LCD-näytön virtatuloliitäntään. Virtajohto voidaan kytkeä joko pistorsiaan tai tietokoneesi virtalähtöpistokkeeseen sen mukaan, minkälainen virtajohto LCD-näytön mukana tuli.

OHJAIMET JA LIITTIMET

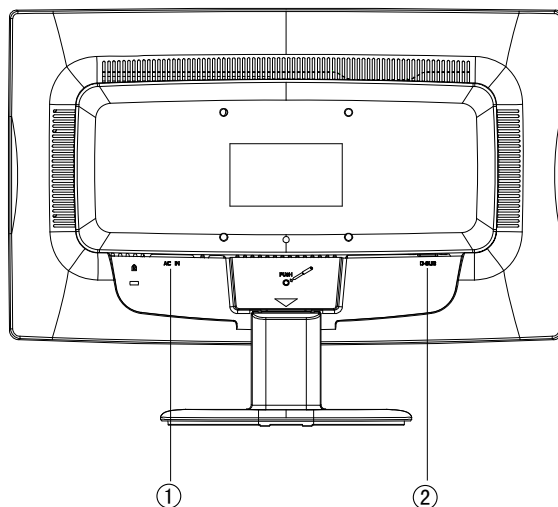
SIGNAALIJOHTO

Signaalijohdon kytkeminen: Kytke signaalijohdon toinen pää LCD-näytön D-Sub-tuloporttiin, toinen pää tietokoneen VGA-porttiin ja kiristä johtoliittimen molemmat ruuvit.

Virtajohdon yhdistäminen:

Liitä virtajohdon toinen pää LCD-näytön virtaliittimeen ja toinen pää verkkopistokkeeseen.

Muistutus: Jos virtalähde ei ole maadoitettu (kolme reikää), asenna sopiva maadoitussovitin (ei sisälly hintaan).

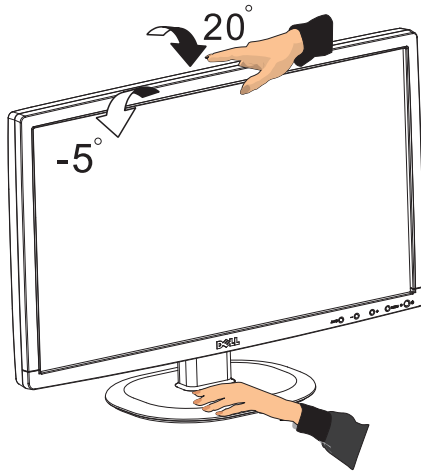


Kuva 2 Johtojen liittäminen

1.	Virtajohto
2.	Signaalijohto

KATSELUKULMAN SÄÄTÄMINEN

- Parasta mahdollista katselukulmaa varten suositellaan, että näyttöä katsotaan suoraan edestä ja näytön kulma säädetään sitten omien mieltymysten mukaisesti.
- Pidä jalustasta kiinni, jotta näyttö ei kaadu kulmaa muutettaessa.
- Voit säätää näytön kulmaa välillä -5° ja 20° .



Kuva 3

HUOMAUTUKSIA

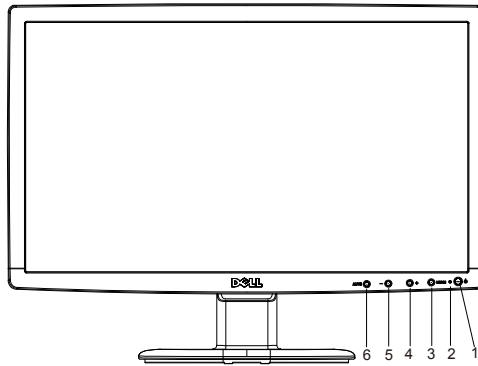
- Älä kosketa LCD-ruutua kun muutat kulmaa. Se voi vahingoittaa tai rikkoa LCD-näytön.
- Varo, ettei käsi tai sormet jää väliin kun muutat kulmaa.

KÄYTTÖOHJEET

YLEISET OHJEET

Kytke näyttö päälle tai pois päältä virtapainikkeesta. Muut ohjauspainikkeet sijaitsevat näytön etupaneelissa (katso kuva 4). Näitä asetuksia muuttamalla voit säätää kuvaa mieltymyksiesi mukaan.

- Virtajohdon tulee olla kytketty.
- Kytke videojohto näytöstä näyttöohjaimen.
- Kytke näyttö päälle virtapainikkeesta. Virran merkkivalo syttyy.



Kuva 4 Ulkoiset hallintapainikkeet

1.	Virtapainike
2.	Virran merkkivalo
3.	VALIKKO
4.	Kuvasuhde(+)
5.	ECO-pikanäppäin (-)
6.	Automaattinen/Lähde

ETUPANEELIN OHJAIMET

- **Virtapainike:**
Kytke näytön virta päälle/pois.
- **Virran merkkivalo:**
Sininen — Virta päällä.
Oranssi — Virransäästötila
- **VALIKKO/VAHVISTA:**
Aktivoi näyttövalikko tai vahvista toiminnon säätö, tai poistu näyttövalikosta Kontrasti/Kirkkaus-tilassa.
- **ECO-pikanäppäin (-)**
Aktivoi ECO-hallinta näyttövalikon ollessa pois päältä, navigoi säätökuvakkeita näyttövalikon ollessa päällä tai säädä toimintoa toiminnon ollessa aktivoituna.
- **Kuvasuhde(+).**
Valitse monitorinäyttötila. Vaihda laajakuvatilaan tai 4:3-tilaan painamalla Kuvasuhde(+)-painiketta.
- **Automaattinen/Lähde:**
 1. Kun näyttövalikko on pois päältä, Automaattinen/Lähde toimii Lähde-pikanäppäimenä. Painamalla Lähde-painiketta useita kertoja voit valita näkyviin tulevan tulolähteen ja voit siirtyä valittuun lähteeseen painamalla Valikko/Vahvista-painiketta.
 2. Automaattinen säätöpainike: Kun näyttövalikko on pois päältä, voit suorittaa automaattisen säädön painamalla Automaattinen/Lähde-painiketta noin 2 sekuntia pohjassa.
 3. Kun näyttövalikko on päällä, voit poistua siitä tällä painikkeella (POISTU näyttövalikosta).

Näyttövalikon lukkotoiminto: Voit lukita kuvaruutunäytön painamalla VALIKKO-painiketta pohjassa näytön ollessa pois päältä ja kytkemällä sitten näyttöön virran painamalla virtapainiketta. Voit avata näyttövalikon lukon painamalla VALIKKO-painiketta pohjassa näytön ollessa pois päältä ja kytkemällä sitten näyttöön virran painamalla virtapainiketta.

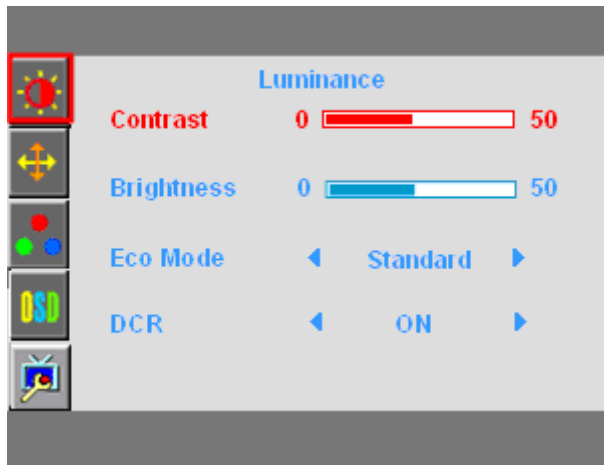
HUOMAUTUKSIA

- Älä asenna näyttöä lähelle lämmönlähteitä, kuten lämpöpatteria tai ilmanvaihtokanavaa, tai aseta alttiiksi suoralle auringonvalolle, paljolle pölylle tai mekaaniselle tärinälle tai iskuille.
- Säästä alkuperäinen pakkaus ja pakkausmateriaalit, sillä ne ovat hyödyllisiä, jos joudut joskus lähettämään näyttösi jonnekin.

- Parhaan suojan saat pakkaamalla näytön samalla tavalla kuin se oli alun perin tehtaalla pakattu.
- Jotta näyttö pysyy uuden näköisenä, puhdista se säännöllisesti pehmeällä liinalla. Itsepäiset tahrat voi poistaa liinalla, joka on kevyesti kostutettu laimealla puhdistusaineella. Älä koskaan käytä vahvoja liuottimia, kuten tinneriä, bentseeniä tai hankaavia puhdistusaineita, sillä ne vahingoittavat koteloa. Turvallisuuden vuoksi näytön virtajohto tulee irrottaa aina ennen puhdistusta.
- Älä raaputa ruutua kovilla esineillä, koska se saattaa aiheuttaa pysyvää vahinkoa.
- Älä valuta nestettä näyttöön, koska sen seurauksena laitteen osat vahingoittuvat.

ASETUSTEN SÄÄTÄMINEN

1. Käynnistä näyttövalikko painamalla VALIKKO-painiketta.
2. Voit selata toimintoja painamalla + tai - . Kun haluttu toiminto on korostettu, voit aktivoida sen painamalla VALIKKO-painiketta. Jos valitussa toiminnossa on alivalikko, voit selata alivalikon toimintoja painamalla jälleen + tai - . Kun haluttu toiminto on korostettu, aktivoi se painamalla painamalla VALIKKO-painiketta.
3. Voit vaihtaa valitun toiminnon asetusta painamalla + tai - .
4. Kun haluat lopettaa ja tallentaa, valitse lopetustoiminto. Jos haluat säätää jotakin muuta toimintoa, toista vaiheet 2-3.



Kuva 5 Näyttövalikon viesti

KUVAN SÄÄTÄMINEN

Toimintojen hallinnan kuvaukset MERKKIVALOT

Päävalikon toiminto	Päävalikon kuvake	Alivalikon kohta	Alivalikko	Kuvaus	
Luminanssi		Kirkkaus		Taustavalon säätö	
		Kontrasti		Kontrasti digitaalirekisteristä.	
		Eco	Tavallinen		Normaalitila
			Teksti		Tekstitila
			Internet		Internet-tila
			Peli		Pelitila
			Elokuva		Elokuvatila
			Urheilu		Urheilutila
			Dynaaminen kontrastisuhde	Pois	
		Päällä			Ota dynaaminen kontrastisuhde käyttöön
Kuvan asetukset		Taajuus		Säädä taajuutta, jos haluat vähentää pystyviivojen häiriöitä.	
		Vaihe		Säädä kuvan vaihetta, jos haluat vähentää vaakaviivojen häiriöitä.	
		Vaakasijainti		Säädä kuvan vaakasijaintia.	
		Pystysijainti		Säädä kuvan pystysijaintia.	
		Kuvasuhde(+)		Ota käyttöön monitorin laajakuvatila tai 4:3-tila.	

Väriämpötila		Lämmin		Palauta lämmin väriämpötila EEPROM-muistista.	
		Tavallinen		Palauta tavallinen väriämpötila EEPROM-muistista.	
		Viileä		Palauta viileä väriämpötila EEPROM-muistista.	
		sRGB		Palauta sRGB-väriämpötila EEPROM-muistista.	
		Oma asetus	Oma-S		Sininen vahvistus digitaalirekisteristä.
			Oma-V		Vihreä vahvistus digitaalirekisteristä.
Oma-P			Punainen vahvistus digitaalirekisteristä.		
Näyttövalikon asetukset		Vaakasijainti		Säädä näyttövalikon vaakasijaintia	
		Pystysijainti		Säädä näyttövalikon pystysijaintia	
		Aikakatkaus		Säädä näyttövalikon aikakatkaisua	
		Kieli		Valitse näyttövalikon kieli	
Ekstra		DDC/CI		Kytke päälle/pois DDC/CI-tuki	
		Nollaa	kyllä tai ei	Palauta valikko oletuksiin	
		Tiedot		Näytä tiedot pääkuva- ja alikuvalähteestä	

PLUG & PLAY -TOIMINTO

Plug & Play DDC2B -ominaisuus

Tämä näyttö on varustettu VESA DDC2B -tuella VESA DDC -standardin mukaisesti. Sen avulla näyttö voi ilmoittaa isäntäjärjestelmälle identiteettinsä ja käytetyn DDC:n tason mukaan voi ilmoittaa lisätietoja sen näyttömahdollisuuksista.

DDC2B on kaksisuuntainen tietokanava, joka pohjautuu I²C-protokollaan. Isäntä voi pyytää EDID-tietoja DDC2B-kanavan kautta.

TÄMÄ NÄYTTÖ VAIKUTTA TOIMIMATTOMALTA, JOS VIDEOTULOSIGNAALIA EI OLE. JOTTA NÄYTTÖ TOIMII OIKEIN, SE VAATII VIDEOTULOSIGNAALIN.

Tämä näyttö täyttää ekologisen näytön standardit, jotka on asettanut videoelektroniikkastandardien yhdistys (Video Electronics Standards Association, VESA) ja ruotsalainen ammattityöntekijöiden liitto (TCO). Tämä ominaisuus on suunniteltu säästämään sähköenergiaa vähentämällä virrankulutusta, kun videosignaalia ei ole. Kun videosignaalia ei tule näyttöön, se katkaisee automaattisesti virtansa tietyn ajan jälkeen. Tämä vähentää näytön sisäisen virtamuuntimen kulutusta. Kun videosignaali palautetaan, näyttö menee takaisin päälle ja kuva piirretään automaattisesti uudelleen. Toimivuus on vastaava kuin näytönsäästäjässä, mutta näyttö menee kokonaan pois päältä. Näyttö palautuu näppäintä painamalla tai hiirtä napsauttamalla.

OIKEAN VIRTAJOHDON KÄYTTÖ:

Pohjois-Amerikan alueella mukana tuleva virtajohto on seinään kytkettävä johto NEMA 5-15 -tyyliin ja se on UL-luetteloitu ja CSA-merkitty. Virtajohdon jänniteluokitus on 125 voltia.

Tietokoneen virtapistokkeeseen kytkettäviksi tarkoitettut yksiköt: Käytä johtoa, joka on vähintään No. 18 AWG, tyyppin SJT tai SVT kolmen johtimen taipuisa johto. Yksi pää päättyy maadoitustyyppiseen pistokkeeseen luokitukseltaan 10 A, 250 V, CEE-22 -uros. Toinen pää päättyy muovatun tyyppiseen liittimeen, luokitukseltaan 10 A, 250 V, CEE-22 -naaras.

Huomaa, että virtajohdon tulee täyttää VDE 0602, 0625, 0821 -luokitukset Euroopan maissa.

TEKNINEN TUKI (USEIN KYSYTTYÄ)

Ongelma & Kysymys	Mahdollinen ratkaisu
Virtavallo ei ole päällä.	*Tarkista, että virtakytkin on ON-asennossa (päällä). *Virtajohdon tulee olla kytketty.
Ei Plug & Play -toimintoa.	*Tarkista, että tietokonejärjestelmä on Plug & Play -yhteensopiva. *Tarkista, että näytönohjain on Plug & Play -yhteensopiva. *Tarkista, ettei mikään videojohdon D-15-liittimen nastoista ole taipunut.
Kuva on epäselvä.	*Säädä kirkkautta ja kontrastia.
Kuva pomppii tai kuvassa on aaltokuvio.	*Liikuta kauemmas sähkölaitteet, jotka voivat aiheuttaa sähköistä häirintää.
Virtavallo on päällä (oranssi), mutta videota tai kuvaa ei näy.	*Tietokoneen virtakytkimen tulisi olla ON-asennossa (päällä). *Tietokoneen näytönohjaimen tulisi olla hyvin paikallaan. *Varmista, että näytön videojohto on oikein kiinnitetty tietokoneeseen. *Tarkista näytön videojohto ja varmista, ettei mikään nastoista ole taipunut. *Varmista tietokoneen toimivuus painamalla näppäimistön CAPS LOCK -näppäintä ja tarkkailemalla CAPS LOCK -merkkivaloa. Merkkivalon pitäisi joko syttyä tai sammua CAPS LOCK -näppäimen painamisen jälkeen.
Jokin perusväri puuttuu (PUNAINEN, VIHREÄ tai SININEN)	*Tarkista näytön videojohto ja varmista, ettei mikään nastoista ole taipunut.
Kuva ei ole keskellä tai oikean kokoinen.	*Säädä pikselitaajuutta (TAAJUUS) ja VAIHETTA tai paina pikänäppäintä (AUTOMAATTINEN).
Kuvassa on värivirheitä. (valkoinen ei näytä valkoiselta)	*Säädä RGB-väriä tai valitse värilämpötila.
Huono kirkkaus tai kontrasti.	*Kun ruudun kirkkaus himmenee tietyn käyttäjän jälkeen ja se vaikuttaa näytön käyttöön, lähetä se valtuutettuun huoltoon korjattavaksi.
Vaaka- tai pystyhäiriöitä ruudulla.	*Käytä Windows 95/98/2000/ME/XP -sammutustilaa Säädä TAAJUUS ja VAIHE tai paina pikänäppäintä (AUTOMAATTINEN).

TAAJUUS (pikselitaajuus) määrittää yhdellä vaakapyyhkäisyllä skannattujen pikseleiden määrän. Jos taajuus ei ole oikea, ruudussa näkyy pystyviivoja ja kuva ei ole oikean levyinen.

VAIHE säätää pikselikellosignaalin vaihetta. Jos vaihesäätö ei ole oikea, vaaleissa kuvissa näkyy vaakahäiriöitä.

VAIHE- ja TAAJUUS-säätöjä varten käytä pistekuviota tai Windows 95/98/2000/ME/XP -sammutustilakuviota.

VIRHEILMOITUS & MAHDOLLINEN RATKAISU

JOHTO EI KYTKETTY:

1. Varmista, että signaalijohto on kunnolla kytketty. Jos liitin on löysällä, kiristä liittimen ruuveja.
2. Varmista, ettei signaalijohdon liittimen nastoissa ole vaurioita.

TULO EI TUETTU:

Tietokoneeseen on asetettu sopimaton näyttötila. Aseta tietokoneen näyttötila seuraavan taulukon mukaisesti.

LIITTEET

TEKNISET TIEDOT

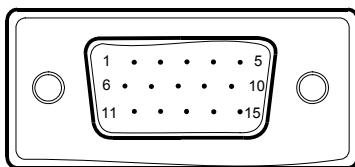
Nestekidepaneeli	Ohjainjärjestelmä	TFT-väri-LCD
	Koko	470 mm (18,5")
	Pikselikoko	0,3(K) × 0,3mm (L)
Tulo	Video	Analoginen R,G,B -rajapinta
	Erillinen tahdistussignaali	H/V TTL
	Vaakataajuus	31 kHz – 83 kHz
	Pystytaajuus	56-75 Hz
Näyttövärejä	16,7miljoonaa väriä	
Pistevaihe	84,75 MHz	
Maksimiresoluutio	1366x768 @ 60 Hz	
Plug & Play	VESA DDC2B™	
Virrankulutus	Päällä	≤25 W
	Pois päältä	≤1 W
Tuloliitin	D-Sub 15-nastainen	
Tulovideosignaali	Analoginen: 0,7 Vp-p (standardi), 75 ohm, positiivinen	
Virtalähde	100~240 V AC,50/60 Hz	
Käyttö- ympäristö	Käyttölämpötila: 0° - 40°C Säilytyslämpötila: -20° - 60°C Käyttökosteus: 10 % - 85 %	
Mitat	445,4 (L) X 335,2 (K) X 161,06 (S)	
Paino (netto)	3,45kg	

Ulkoiset ohjaimet:	Kytkin	<ul style="list-style-type: none"> • Virtapainike • Valikko • Kuvasuhde(+) • ECO/- • Automaattinen/Lähde
	Toiminnot	<ul style="list-style-type: none"> • Kontrasti • Kirkkaus • Vaihe • Taajuus • Vaakasijainti • Pystysijainti • Näyttövalikon asetukset • Kieli • Tiedot • (Lämmin) Väri • (Viileä) Väri • sRGB • OMA Väriämpötila • Nollaa • Lopeta
Virrankulutus (Maksimi)		25 wattia
Vaatimustenmukaisuus		FCC, UL

RESOLUUTIO JA TAAJUUS

STANDARDI	RESOLUUTIO	VAAKA-TAAJUUS (kHz)	PYSTY-TAAJUUS (Hz)
VGA	640×480 @ 60 Hz	31,469	59,940
	640×480 @ 75 Hz	37,500	75,000
Dos-tila	720×400 @ 70 Hz	31,469	70,087
SVGA	800×600 @ 60 Hz	37,879	60,317
	800×600 @ 75 Hz	46,875	75,000
XGA	1024×768 @ 60 Hz	48,363	60,004
	1024×768 @ 75 Hz	60,023	75,029
WXGA	1366x768@60Hz	47.852	59.964

LIITINTEN NASTAT



15-nastainen värinäytön signaalijohto

NASTA NRO	KUVAUS	NASTA NRO	KUVAUS
1.	Punainen	9.	+5 V
2.	Vihreä	10.	Maa
3.	Sininen	11.	Maa
4.	Maa	12.	DDC-sarjatieto
5.	Tunnistusjohto	13.	Vaakasynkronointi
6.	R-Maa	14.	Pystysynkronointi
7.	G-Maa	15.	DDC-sarjataajuus
8.	B-Maa		